

特定個人情報保護評価計画管理書

評価実施機関名

愛知県都市職員共済組合

作成・最終更新日

令和1年6月27日

担当部署

評価書番号1: 保険課
評価書番号2: 年金課
評価書番号3: 保険課

特定個人情報保護評価計画管理書

評価書 番号	法令上の 根拠	事務の名称	システムの名称	情報 連携	基礎項目評価			重点項目／全項目評価		備考	担当部署
					前回実施日	次回実施予定日	しきい値 判断	前回実施日	次回実施予定日		
1	<p>【番号利用】</p> <ul style="list-style-type: none"> 番号法第9条第1項及び第3項(利用範囲)別表第1項番39 番号法別表第1の主務省令で定める事務を定める命令第30条の2 住民基本台帳法第30条の9(国の機関等への本人確認情報の提供) <p>【情報連携】</p> <ul style="list-style-type: none"> 番号法第19条第7号(特定個人情報の提供の制限)別表第2 地方公務員等共済組合法第144条の33第1項及び第2項 	資格、調定、短期給付及び徴収関係事務	1.基幹システム 2.個人番号管理システム 3.医療保険者等向け中間サーバー等	○	平成29年2月16日	未定	基礎	平成29年2月16日	未定	地方公務員共済組合の保有する「特定個人情報ファイル」は、番号利用法第28条第1項において、その他の個人情報保護委員会規則で定めるもの(「特定個人情報保護評価に関する規則」第4条第5号)に該当するものとして、同法第28条に基づく特定個人情報保護評価の実施は義務付けられていない。	保険課

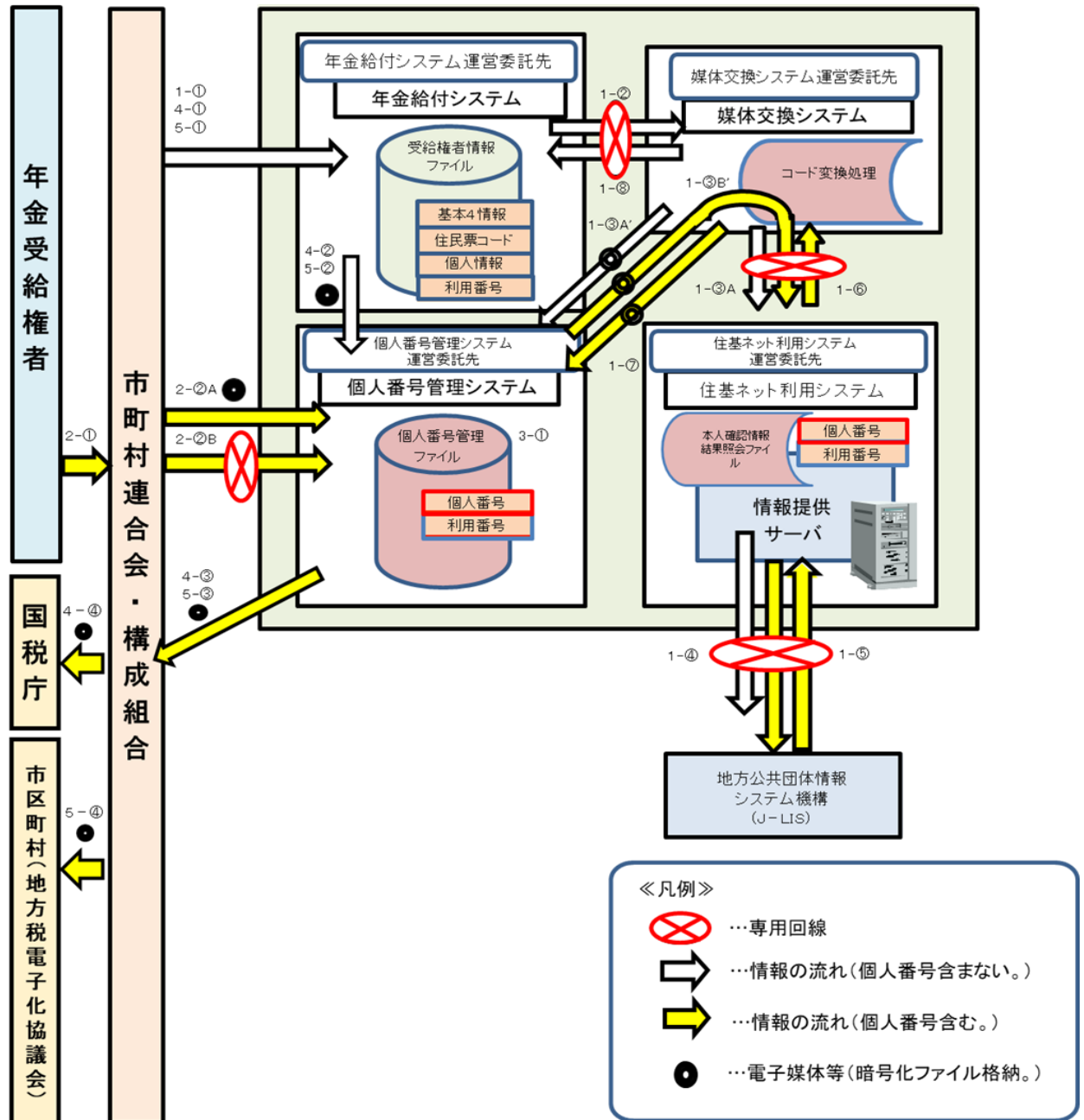
評価書 番号	法令上の 根拠	事務の名称	システムの名称	情報 連携	基礎項目評価			重点項目／全項目評価		備考	担当部署
					前回実施日	次回実施予定日	しきい値 判断	前回実施日	次回実施予定日		
2	1. 番号法 ・第9条第1項 及び第3項(利 用範囲) ・別表第一 項 番24,39,86 ・番号法別表 第一の主務省 令で定める命令 第21条の2,第30 条の2,第61条 2. 住民基本台 帳法(平成27年 6月3日法律第 32号時点) ・第30条の9 ・別表第一 19,74,77の9 3. 所得税法 ・第203条の2、 第203条の3、第 203条の4、第 203条の5、第 226条 ・所得税施行 規則 第77条の 2、第77条の3、 第77条の4、第 94条の2 4. 地方税法 ・第45条の3の 3、第317条の3 の3、第317条の 6、第321条の7 の2、第321条の 7の3、第321条 の7の4	公的年金業務 等に関する事務	個人番号管理シ ステム 受付・進捗管理シ ステム 住基ネット利用シ ステム 媒体交換システム 地方公務員共済組 合番号システム 包括照会支援シ ステム	○	平成29年2月16日	未定	対象外(全)	平成29年2月16日	未定	地方公務員共 済組合の保有 する「特定個人 情報ファイル」 は、番号法第27 条第1項におい て、その他の特 定個人情報保 護委員会規則で 定めるもの(「特 定個人情報保 護評価に関する 規則」第4条第5 号)に該当する ものとして、同法 第27条に基づく 特定個人情報 保護評価の実 施は義務付けら れていない。 しかしながら、当 該特定個人情 報保護評価の 目的に鑑み、市 町村連合会及 び構成組合は 任意で特定個人 情報保護評価を 実施することと する。	年金課

評価書 番号	法令上の 根拠	事務の名称	システムの名称	情報 連携	基礎項目評価			重点項目／全項目評価		備考	担当部署	
					前回実施日	次回実施予定日		しきい値 判断	前回実施日			次回実施予定日
3	<p>【番号利用】</p> <ul style="list-style-type: none"> 番号法第9条第1項及び第3項(利用範囲)別表第1項番39 番号法別表第1の主務省令で定める事務を定める命令第30条の2 住民基本台帳法第30条の9(国の機関等への本人確認情報の提供) <p>【情報連携】</p> <ul style="list-style-type: none"> 番号法第19条第7号(特定個人情報の提供の制限)別表第2 地方公務員等共済組合法第144条の33第1項及び第2項 	資格、調定、短期給付及び徴収関係事務	<p>1.基幹システム</p> <p>2.個人番号管理システム</p> <p>3.医療保険者等向け中間サーバー等</p>	○	平成30年8月1日	未定		基礎			<p>地方公務員共済組合の保有する「特定個人情報ファイル」は、番号利用法第28条第1項において、その他の個人情報保護委員会規則で定めるもの(「特定個人情報保護評価に関する規則」第4条第5号)に該当するものとして、同法第28条に基づく特定個人情報保護評価の実施は義務付けられていない。</p>	保険課

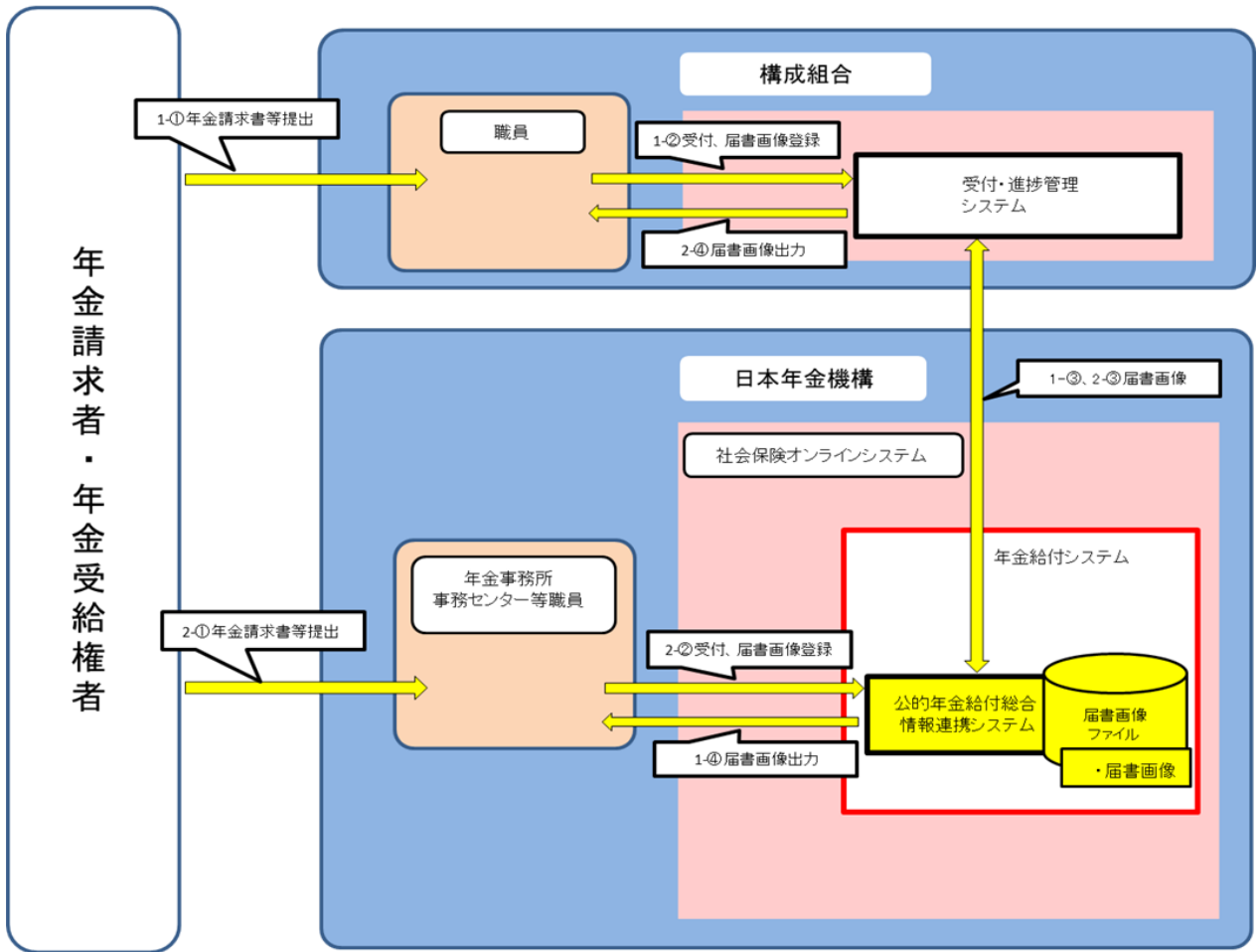
(別添1) システム概要図

評価書番号2について

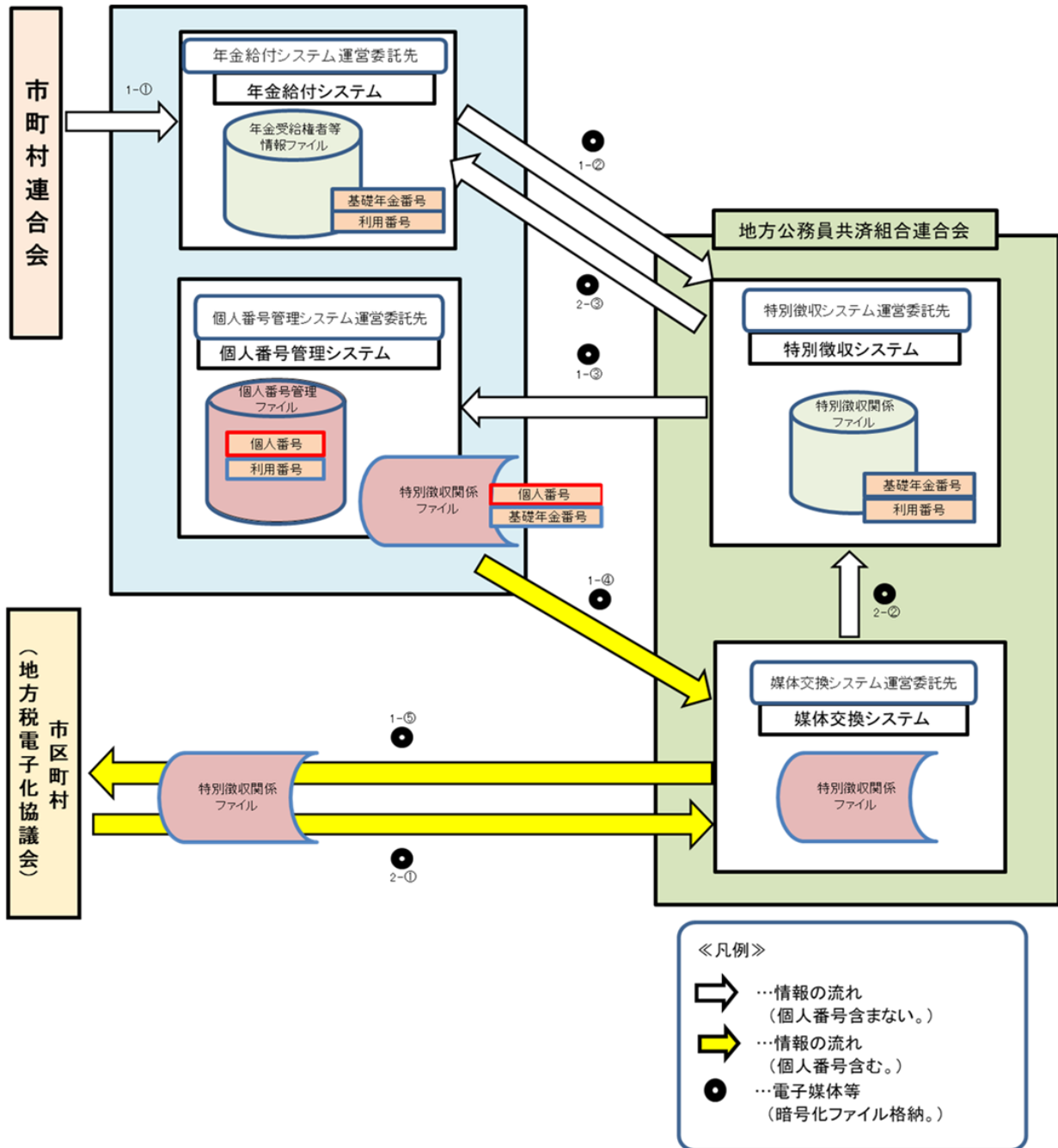
1. 個人番号収集・蓄積事務
2. 源泉徴収票・支払報告書提出事務



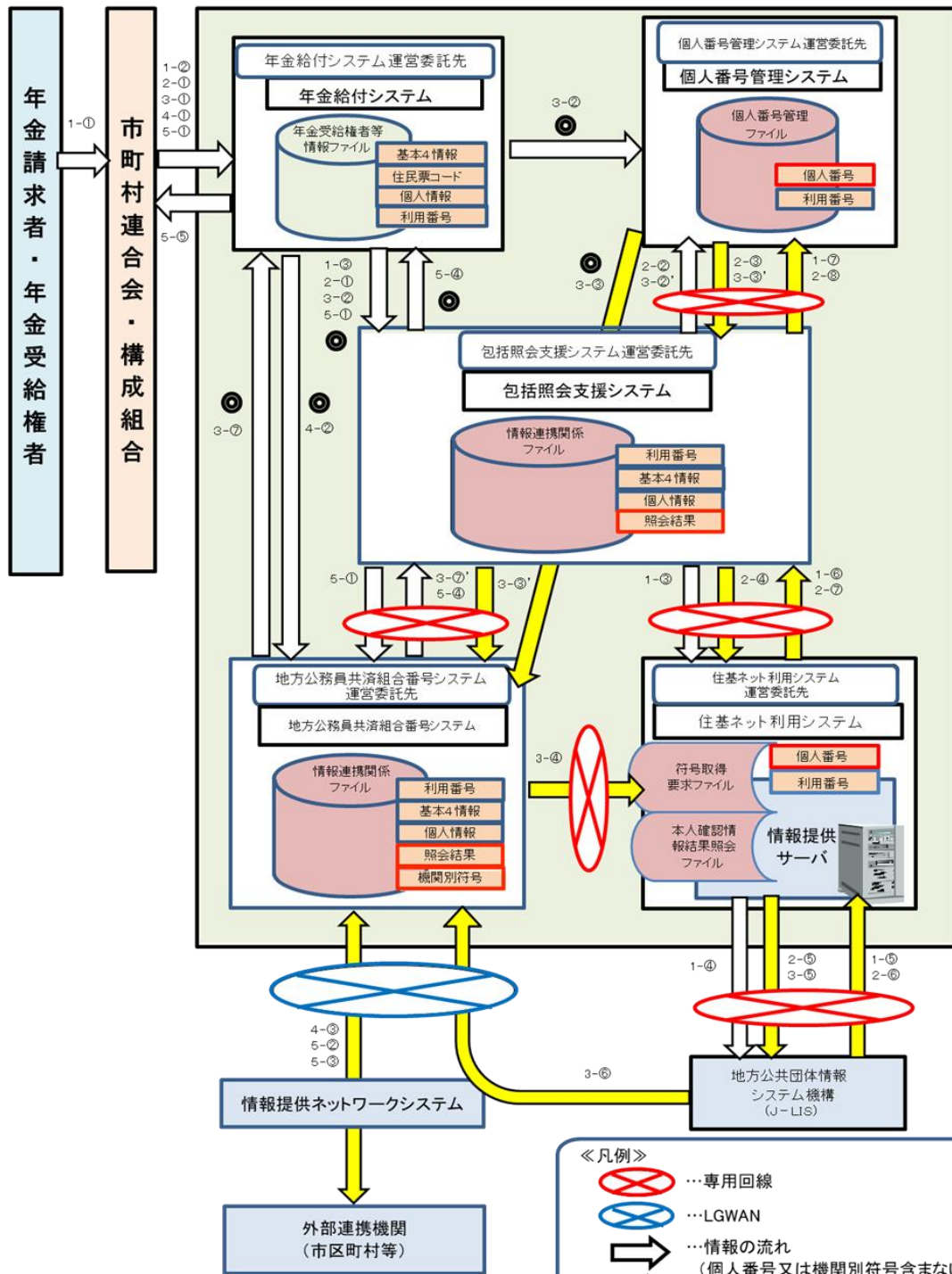
3. 年金請求書等を他の実施機関に電子回付する事務








4. 年金からの特別徴収事務

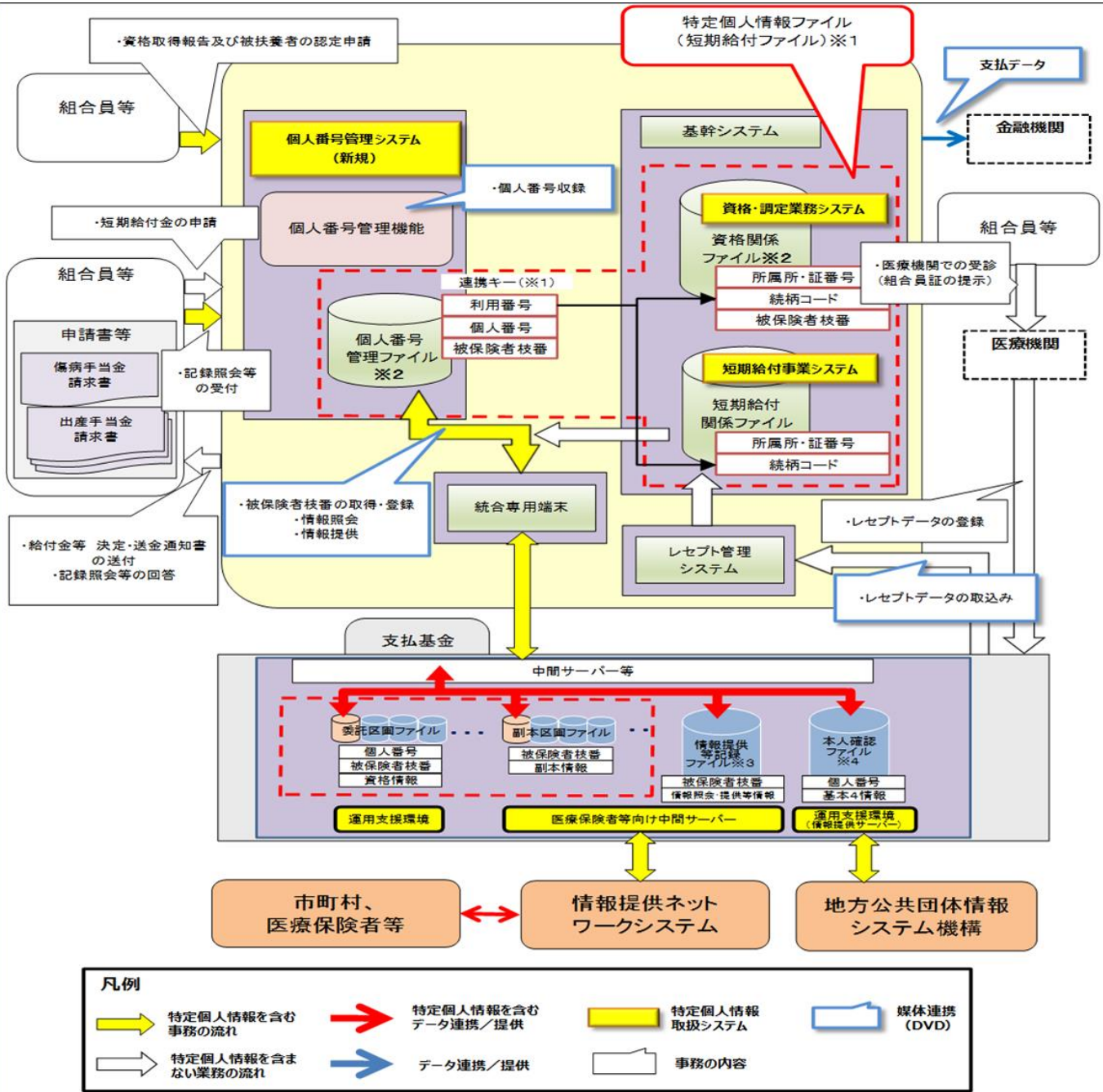


5. 情報提供ネットワークシステムを用いた情報照会・提供事務



- 《凡例》
-  …専用回線
 -  …LGWAN
 -  …情報の流れ
(個人番号又は機関別符号含まない。)
 -  …情報の流れ
(個人番号又は機関別符号含む。)
 -  …電子媒体等(暗号化ファイル格納。)

評価書番号3について



※1 「特定個人情報ファイル(基幹情報ファイル)」について
 個人番号を収録している「個人番号管理ファイル」と利用番号(所属番号、証番号、続柄コード)を連携キーとして「資格関係ファイル」、「短期給付関係ファイル」が紐付くため、これらのファイルを1つの特定個人情報ファイルとしている。

※2 個人番号管理ファイルと資格関係ファイルは、物理的に分離されており、直接アクセスできないようになっている。

※3 情報提供等記録ファイルについては、当組合が統合専用端末画面で参照することが可能であるが、参照できる範囲は、当組合からの委託により、支払基金が情報照会及び情報提供したものに限られる。

※4 本人確認ファイルについては、当組合が統合専用端末画面で参照することや電子記録媒体で入手することが可能であるが、参照できる範囲は、当組合からの委託により、支払基金が情報照会したものに限られる。

(別添2) 各システムの個人番号へのアクセス

1. 個人番号にアクセスできるシステム

個人番号を直接保有するシステム	○評価書番号2について 個人番号管理システム 受付・進捗管理システム 地方公務員共済組合番号システム ○評価書番号3について 個人番号管理システム 医療保険者等向け中間サーバー等
他のシステムを参照することで個人番号にアクセスできるシステム	○評価書番号2について 包括照会支援システム ○評価書番号3について なし

2. 個人番号にアクセスできないシステム

ネットワークが物理的に分離しているシステム	○評価書番号2について 年金給付システム 媒体交換システム ○評価書番号3について 特定健診・特定保健指導システム レセプト管理システム(ジェネリックシステムを含む。) レセプト管理・分析システム
ネットワークが論理的に分離しているシステム	○評価書番号2について なし ○評価書番号3について なし
ネットワークは接続しているが、アクセス制御しているシステム	○評価書番号2について 住基ネット利用システム (住基ネット利用システム側のネットワーク機器において、特定のシステムからの通信のみを許容する設定を行うことにより、アクセス制御を実現している。) ○評価書番号3について なし